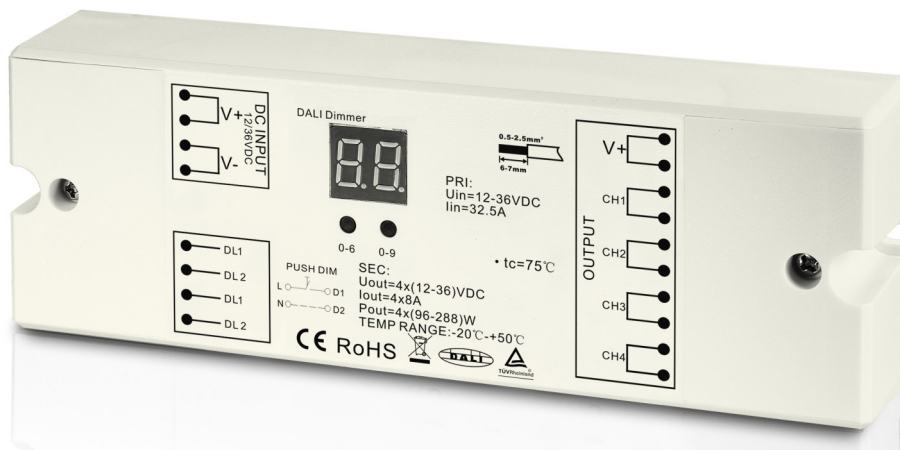


Art.Nr. 302313

Dimmer DALIPush - 4-Kanal - Ausgang 4x8A



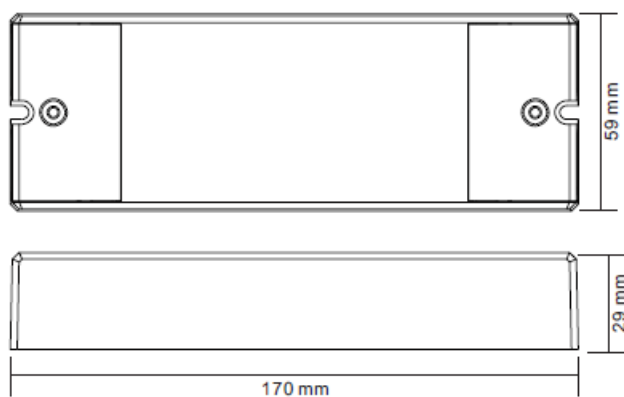
Produkteigenschaften

- ☒ Erfüllt die DALI Standards IEC 62386-102, IEC 62386-207
- ☒ Kann als RGBW, RGB, TW oder Single Color Steuereinheit verwendet werden
- ☒ Passen zu den marktüblichen DALI Systemen
- ☒ Die DALI Adresse kann manuell oder via Software eingestellt werden
- ☒ Digitale DALI Adress-Anzeige
- ☒ AC Push Dimmer / DALI Dimmer optional
- ☒ Die vier Ausgänge können wahlweise 1—4 Dali Adressen zugeteilt werden.
- ☒ Mit eingebauter Repeater Funktion für hohe Leistungen
- ☒ IP Schutzgrad:IP20
- ☒ 5 Jahre Garantie

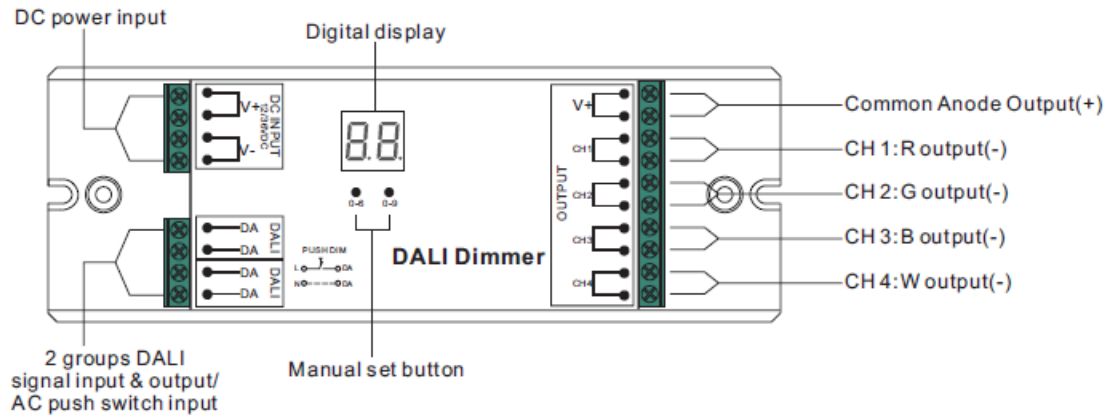
Technische Daten

INPUT	Voltage Range	12VDC—36VDC
	Current	32A
	DALI Consumption	2 mA
OUTPUT	LED Channel	4 Channels
	DC Voltage	12-36VDC
	Output Current	4 x 8A
	Output Power	4 x 96—288W (Depends on output voltage)
	Rated Power	max. 288W / Channel
CONTROL	Dimming Interface	DALI (Standards IEC 62386-102, IEC 62386-207) / AC Push Dim
	Dimming Range	0.1% - 100%
	Dimming Methode	PWM, 1.5kHz
	Dimming Curve	Logarithmic
ENVIRONMENT	Working Temperature	-20°C - + 50°C
	Working Humidity	10%-80% RH non-condensing
	Storage Temperature	-40°C - +50°C
	Storage Humidity	10% - 80% RH
	IP Rating	IP20 (suitable for indoor LED lighting applications)
Others	Dimension	178 x 46 x 22mm
	Radio frequency interference	EN55015:2013
	Immunity standard	EN 61547:2009
	CE mark	TÜV Rheinland
	Warranty	5 years

Dimension



Function Introduction



Anschluss Diagramm

Sicherheitshinweise

Installieren Sie das Gerät nicht, wenn es am Stromnetz angeschlossen ist.

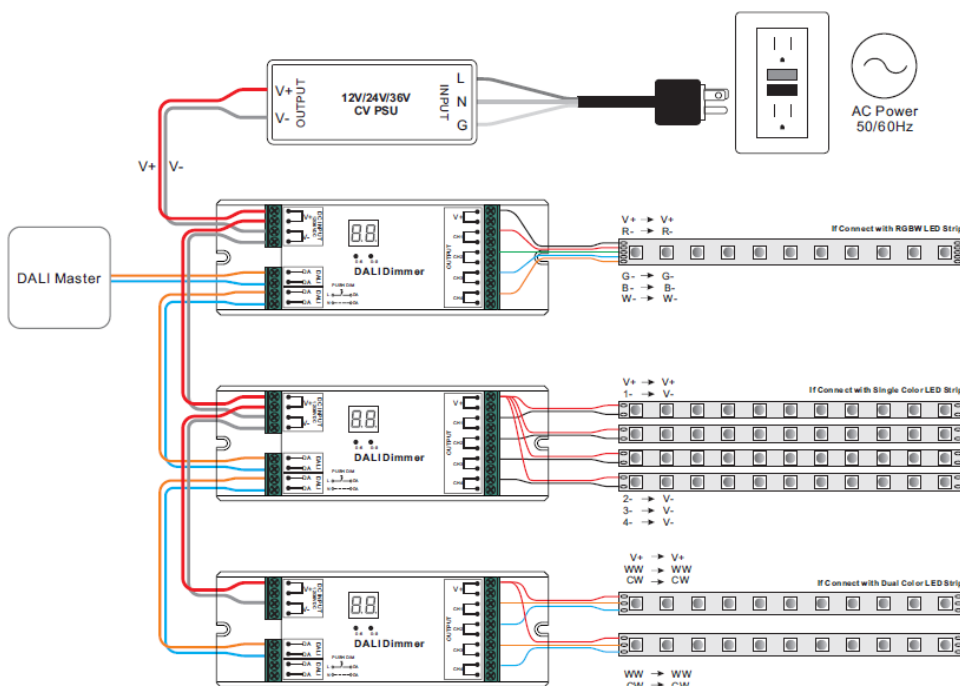
Setzen Sie das Gerät keiner Feuchtigkeit (inkl. Spritz- oder Tropfwater) aus.

Treiber mit PWM Dimmung können durch Schwingungen Geräusche verursachen. Diese können sowohl durch schwingende Bauteile im Gerät, wie auch über Resonanzschwingungen von anderen Teilen erzeugt werden.

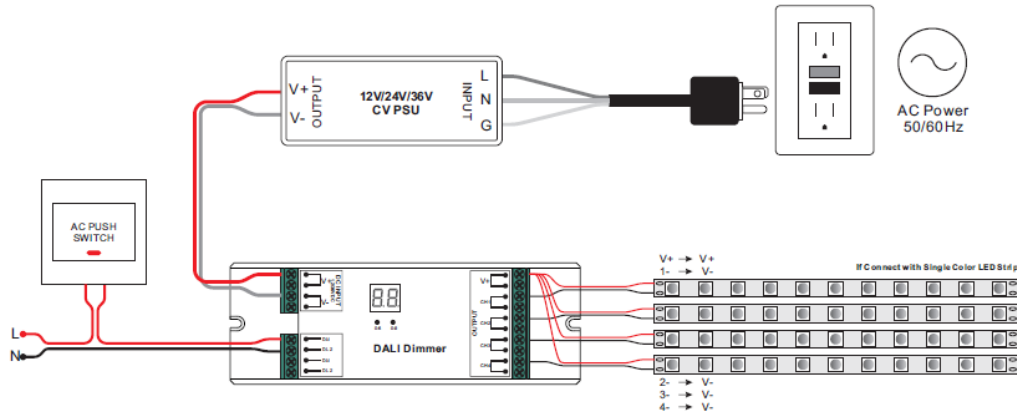
Standard DALI Voreinstellung: 100% Helligkeit auf allen 4 Kanälen!

Zugelassener Leitungsquerschnitt: AWG16—AWG20 / 0.5mm²—1.5mm²

0.5-1.5mm² (AWG20-16)
6-7mm (0.24-0.28in)



Anschluss Diagramm AC Push



Programmierung

Diese Produkt kann von einem DALI Dimmer oder einem AC Push Dimmer angesteuert werden. Die DALI und die PUSH Funktion können nicht gleichzeitig verwendet werden! Verwenden Sie das Geräte als AC-Push Dimmung oder DALI Dimmung.

DALI Adresse manuell via Knöpfe einstellen

1. Drücken Sie einen der beiden Knöpfe so lange, bis das LED-Display zu blinken beginnt.
2. Drücken Sie einen der beiden Knöpfe kurz, um die entsprechende Zahl zu verändern, bis die gewünschte Zahl aufleuchtet. Mit dem linken Knopf verstellen Sie die Zahl um jeweils 10er Einheiten, mit der rechten Taste um 1er Einheiten. Die Adresse kann von 00—63 eingestellt werden.
3. Anschliessend drücken Sie einen der beiden Knöpfe so lange, bis das Display nicht mehr blinkt.



Information: Die DALI Adresse kann manuell von 00-63-FF eingestellt werden. In der Werkseinstellung ist keine DALI Adresse zugeteilt. Das Display zeigt FF. Wenn das Gerät manuell auf FF eingestellt wird, setzt man es damit auf die Werkseinstellung zurück.

Einstellen der Anzahl von DALI Adressen

1. Halten Sie beide Knöpfe gedrückt bis das Display zu blinken beginnt.
2. Drücken Sie den ersten Knopf (0-6) um 1A, 2A, 3A, 4A auszuwählen. Dies steht für 1 Adresse, 2 Adressen, 3 Adressen, 4 Adressen.
3. Drücken Sie nun erneut einen der beiden Knöpfe bis das Display aufhört zu blinken.
Zum Beispiel wenn die DALI Adresse auf 22 eingestellt wurde.
Wenn Sie 1A auswählen, werden alle 4 Kanäle über die gleich Adresse 22.
Wenn Sie 2A auswählen, Kanal 1 & 3 behalten die Adresse 22, Kanal 2 & 4 haben die gemeinsame Adresse 23.
Wenn Sie 3A auswählen, Kanal 1 hat die Adresse 22, Kanal 2 die Adresse 23 Kanal 3 die Adresse 24 und Kanal 4 hat ebenfalls die Adresse 24.
Wenn Sie 4A auswählen, Kanal 1 hat die Adresse 22, Kanal 2 die Adresse 23, Kanal 3 die Adresse 24 und Kanal 4 die Adresse 25.



DALI Adresse zuteilen über einen DALI Master

Die DALI Adresse kann auch über einen Master automatisch programmiert werden. Bitte beachten Sie dafür die Bedienungsanleitung des jeweiligen DALI Masters.

Information: Das Display wird AU Anzeigen, wenn der DALI Master dem Gerät die Adresse zuordnet.

Wenn eine Adresse eingestellt ist, werden alle vier Kanäle über diese Adresse gesteuert. Wenn bspw. der Dimmer auf die Adresse 22 (sichtbar auf dem Display) programmiert ist, werden CH1, CH2, CH3 und CH4 über diese Adresse gesteuert.



Wichtige Informationen für die Installation

- Standard DALI Voreinstellung: 100% Helligkeit auf allen 4 Kanälen!

Hilfe für Fehlerbehebung

Ausgangslage A: Das Netzteil wurde überlastet und ist nun im Überlastungsschutz-Modus

Wie sieht das Fehlerbild aus ?

Die angeschlossenen LEDs blinken. Sie können über eine DALI Software die Helligkeit reduzieren und der Streifen wird aufhören zu blinken. Die Farben können Sie über die Software nicht mehr kontrollieren.

Wie kann das Problem gelöst werden. (Zwei Varianten A + B)?

- A.
1. Trennen Sie das Gerät für mindestens 10 Minuten vom Netz . Das Gerät wird sich auf die Werkseinstellungen zurücksetzen.
 2. Reduzieren Sie die Last, sodass diese die Spezifikationen des Gerätes erfüllt.
 3. Sie können nun das Gerät wieder normal bedienen.
- B
1. Trennen Sie das Gerät für mindestens 10 Minuten vom Netz. Das Gerät wird sich auf die Werkseinstellungen zurücksetzen.
 2. Hängen Sie die Last (LED-Streifen / LED Modul) vom Netzteil ab.
 3. Verbinden Sie das Gerät wieder mit dem Netz.
 4. Verbinden Sie das Gerät mit der DALI Master Software.
 5. Reduzieren Sie in der Software den Power On Level und den maximal Level für dieses Gerät. Der Wert muss unter der max. Last des Powersupply liegen.
 6. Trennen Sie das Gerät vom Netz und hängen Sie die Last wieder an.
 7. Sie können nun das Gerät wieder normal bedienen